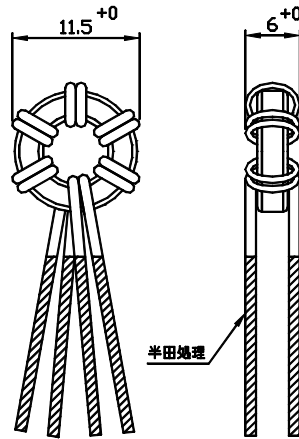


品名 : CH - 804020TR\*\*\*  
コアサイズ: TR\* - 8×4×2  
Ae:3.556mm<sup>2</sup>

使用電線: 2UEW 0.70  
ベース: なし

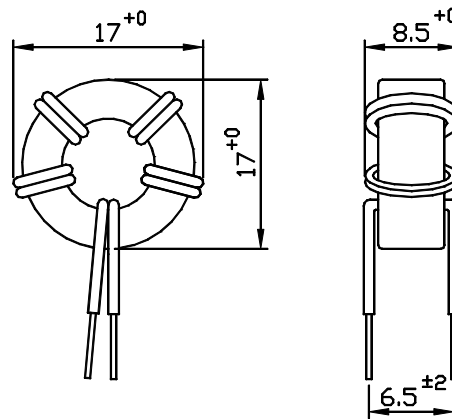
材質	AL(nH/N2)
2G1	1700
2E2B	2150
3A4	195



品名 : CH - 130705TR\*\*\*  
コアサイズ: TR\* - 13×7×5  
Ae:14.32mm<sup>2</sup>

使用電線: 0.40  
ベース: なし

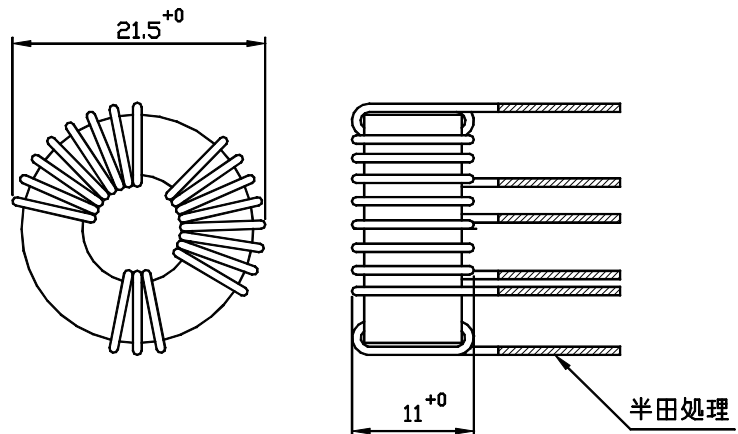
材質	AL(nH/N2)
2G1	4300
2E2B	6000
3A4	490



品名 : CH - 181007TR\*\*\*  
コアサイズ: TR\* - 18×10×7  
Ae:27.0mm<sup>2</sup>

使用電線: 2UEW 0.70  
ベース: なし

材質	AL(nH/N2)
2G1	5700
2E2B	7600
3A4	650



品名 : CHB905030TR\*\*\*  
コアサイズ: TR\* - 9×5×3  
Ae:5.76mm<sup>2</sup>

使用電線: 2UEW 0.26  
ベース: TBS251A

材質	AL(nH/N2)
2G1	2400
2E2B	3400
3A4	270

