

# ACラインフィルタ

## FU28STシリーズ

品名	定格電流	インダクタンス(mH)	直流抵抗( /line)
	AC(A)	min.	max.
FU28ST0R3A384*	0.3	286.1	5.82
FU28ST0R5A154*	0.5	109.1	2.18
FU28ST0R8A563*	0.8	41.8	0.86
FU28ST1R0A333*	1.0	24.7	0.51
FU28ST1R5A163*	1.5	12.1	0.25
FU28ST2R0A113*	2.0	8.3	0.18
FU28ST0R3A654*	0.3	485.5	5.82
FU28ST0R5A254*	0.5	185.2	2.18
FU28ST0R8A953*	0.8	70.9	0.86
FU28ST1R0A563*	1.0	42.0	0.51
FU28ST1R5A273*	1.5	20.5	0.25
FU28ST2R0A193*	2.0	14.1	0.18

測定仕様: HP4192A 1KHz, 0.1V SER (インダクタンス)、HIOKI3224 (直流抵抗)

定格電圧: AC80~280V 温度上昇: 45 max.

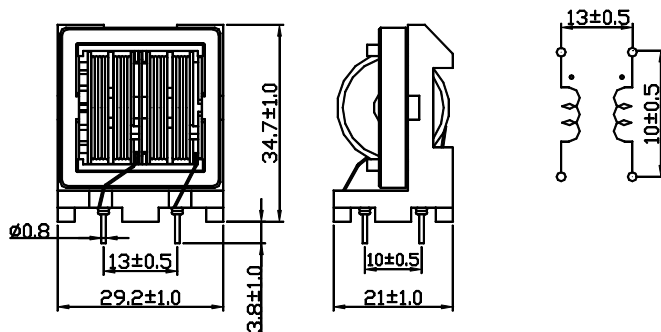
使用温度範囲: -25 ~ +120 (周囲温度及び自己発熱含む)

絶縁耐圧: 巻線間に AC2000V/1 分間、または AC2400V/1~2 秒間印加

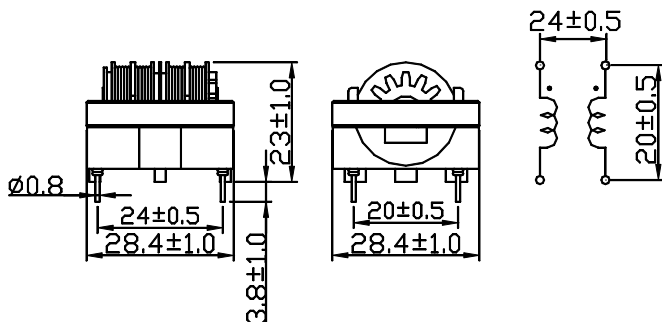
絶縁抵抗: 巻線間に DC500V 印加後、100M 以上

### 形状・寸法 (mm)

縦型: FU28ST\*R\*A\*\*\*



横型: FU28ST\*R\*A\*\*\*H



記載内容は、予告なく変更する場合がありますので、あらかじめご了承ください。

トミタ電機株式会社

# ACラインフィルタ FU28STシリーズ

## インピーダンス特性

測定仕様:HP4192A 0.1V

