

ACラインフィルタ

FU20STシリーズ

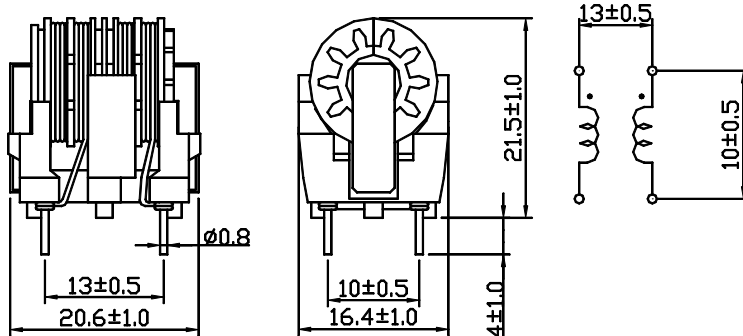
品名	定格電流	インダクタンス(mH)	直流抵抗(/line)
	AC(A)	min.	max.
FU20ST0R3A253*	0.3	19.0	1.47
FU20ST0R5A103*	0.5	7.7	0.57
FU20ST0R8A342*	0.8	2.5	0.21
FU20ST1R0A162*	1.0	1.2	0.12
FU20ST1R5A681*	1.5	0.5	0.05
FU20ST2R0A541*	2.0	0.4	0.04
FU20ST0R3A293*	0.3	21.7	1.47
FU20ST0R5A123*	0.5	8.8	0.57
FU20ST0R8A382*	0.8	2.8	0.21
FU20ST1R0A192*	1.0	1.4	0.12
FU20ST1R5A781*	1.5	0.5	0.05
FU20ST2R0A611*	2.0	0.4	0.04

測定仕様: HP4192A 1KHz, 0.1V SER (インダクタンス)、HIOKI3224(直流抵抗)

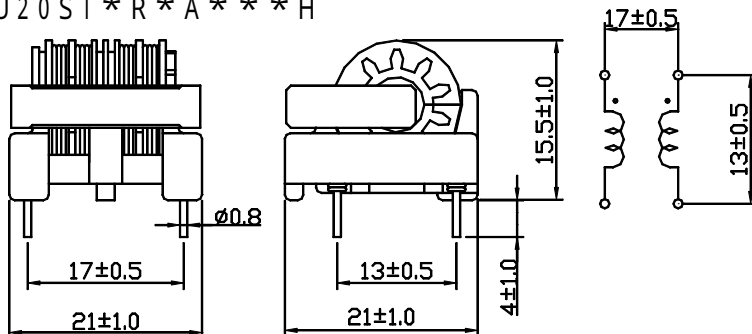
定格電圧: AC80~280V 温度上昇: 45 max.
 使用温度範囲: -25 ~ +120 (周囲温度及び自己発熱含む)
 絶縁耐圧: 巻線間に AC2000V/1 分間、または AC2400V/1~2 秒間印加
 絶縁抵抗: 巻線間に DC500V 印加後、100M 以上

形状・寸法 (mm)

縦型: FU20ST*R*A***



横型: FU20ST*R*A***H



記載内容は、予告なく変更する場合がありますので、あらかじめご了承ください。

トミタ電機株式会社

