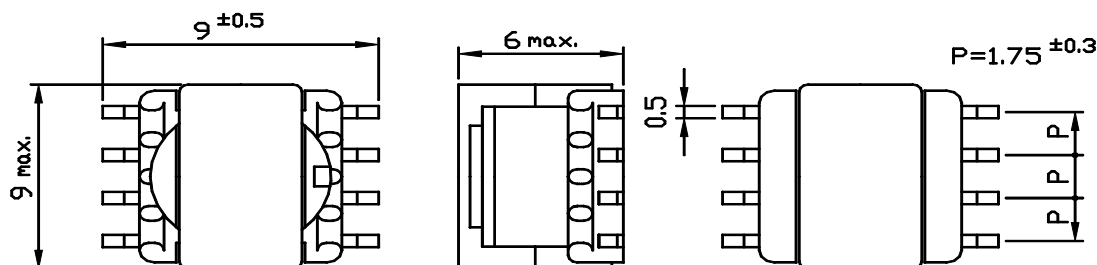


コアサイズ：EER - 7.5 Ae: 5.83 mm²

| 品名 | AL(nH/N ²) |
|--------------------------|------------------------|
| 2G8 - EER - 7.5 | 700 |
| 2G8 - EER - 7.5 - SG0.05 | 117 |
| 2G8 - EER - 7.5 - SG0.10 | 64.3 |

| ピン品名 | 全ピン数 |
|---------|------|
| TBB404A | 8p |

* 面実装タイプ

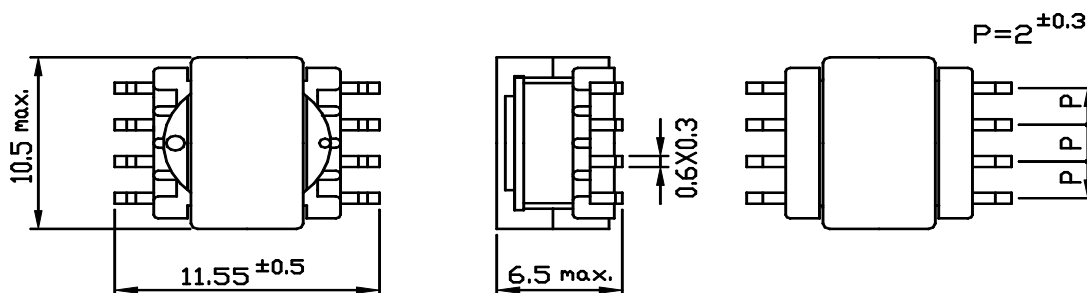


コアサイズ：EER - 9.5B Ae: 8.47 mm²

| 品名 | AL(nH/N ²) |
|---------------------------|------------------------|
| 2G8 - EER - 9.5B | 1060 |
| 2G8 - EER - 9.5B - SG0.12 | 100 |
| 2G8 - EER - 9.5B - SG0.20 | 70 |

| ピン品名 | 全ピン数 |
|---------|------|
| TBB417A | 8p |

* 面実装タイプ

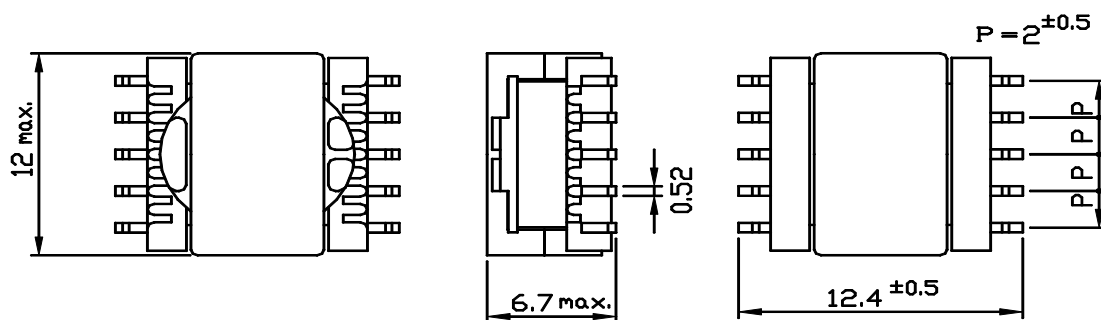


コアサイズ：EER - 11 Ae: 12.1 mm²

| 品名 | AL(nH/N ²) |
|-------------------------|------------------------|
| 2G8 - EER - 11 | 2900 |
| 2G8 - EER - 11 - SG0.12 | 150 |
| 2G8 - EER - 11 - SG0.25 | 80 |

| ピン品名 | 全ピン数 |
|---------|------|
| TBB318A | 10p |

* 面実装タイプ

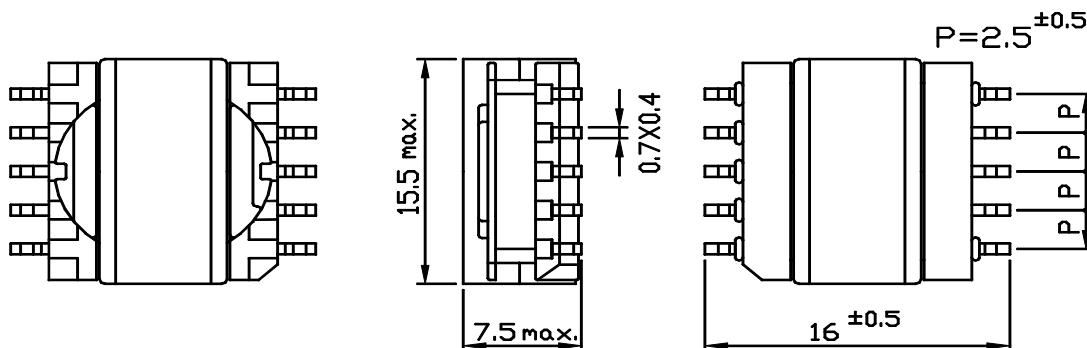


コアサイズ：EER - 14.5 Ae: 17.6 mm²

| 品名 | AL (nH / N ²) |
|---------------------------|---------------------------|
| 2G8 - EER - 14.5 | 1680 |
| 2G8 - EER - 14.5 - SG0.10 | 216 |
| 2G8 - EER - 14.5 - SG0.25 | 100 |

| ボビン品名 | 全ピン数 |
|---------|------|
| TBB330A | 10p |

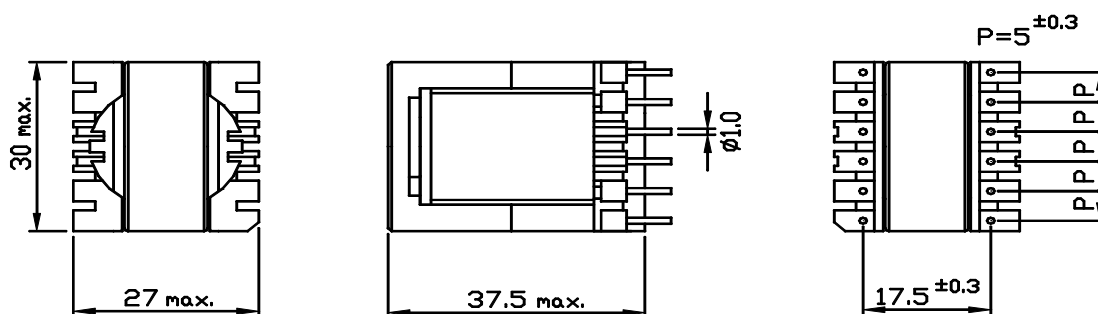
*面実装タイプ



コアサイズ：EER - 28X34

Ae: 85.4 mm²

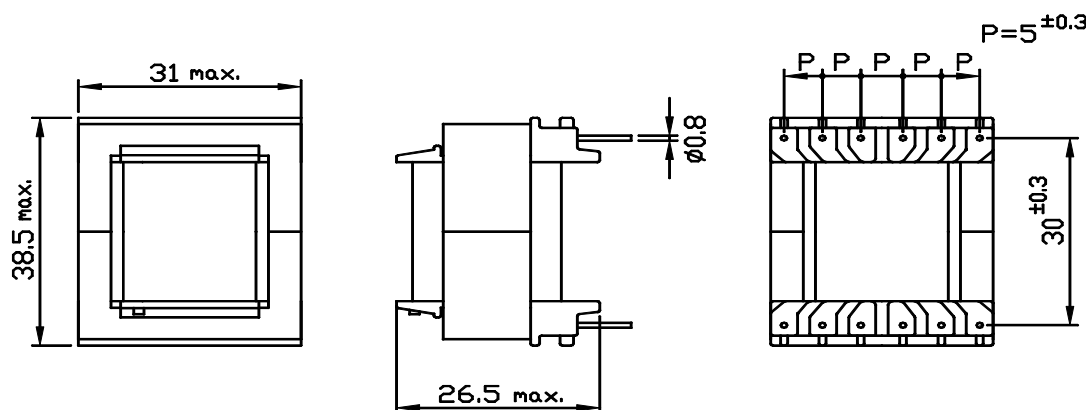
| ボビン品名 | 全ピン数 |
|---------|------|
| TBB246A | 12p |



コアサイズ：EER - 28X34

Ae: 85.4 mm²

| ボビン品名 | 全ピン数 |
|---------|------|
| TBB488A | 12p |

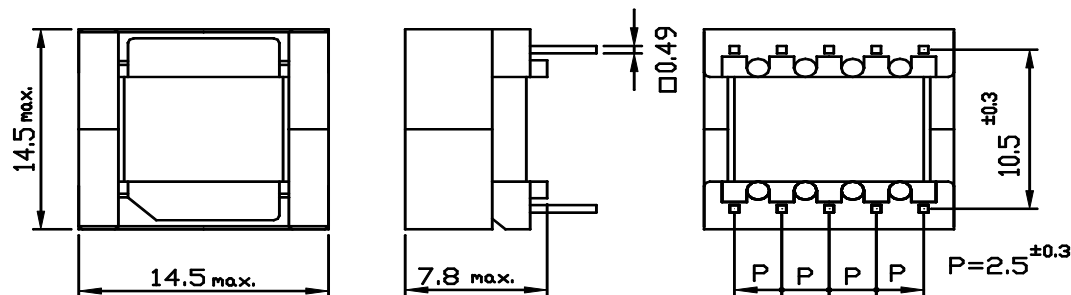


コアサイズ: EPC - 13

Ae: 12.5 mm²

| 品名 | AL (nH / N ²) |
|-------------------------|---------------------------|
| 2G8 - EPC - 13 | 940 |
| 2G8 - EPC - 13 - SG0.10 | 128 |
| 2G8 - EPC - 13 - SG0.20 | 78 |

| ピン品名 | 全ピン数 |
|---------|------|
| TBB339A | 10p |



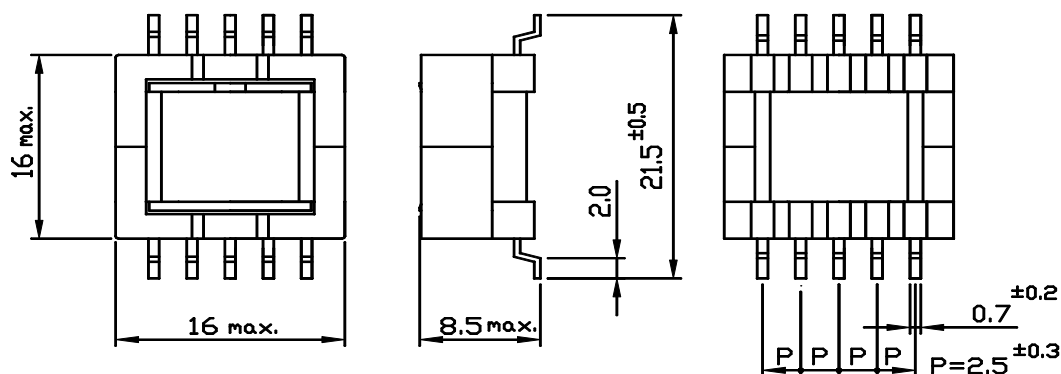
コアサイズ: EFD - 15

Ae: 15 mm²

| 品名 | AL (nH / N ²) |
|-------------------------|---------------------------|
| 2G8 - EFD - 15 | 1050 |
| 2G8 - EFD - 15 - SG0.11 | 128 |
| 2G8 - EFD - 15 - SG0.20 | 90 |

| ピン品名 | 全ピン数 |
|---------|------|
| TBB262A | 10p |

* 面実装タイプ

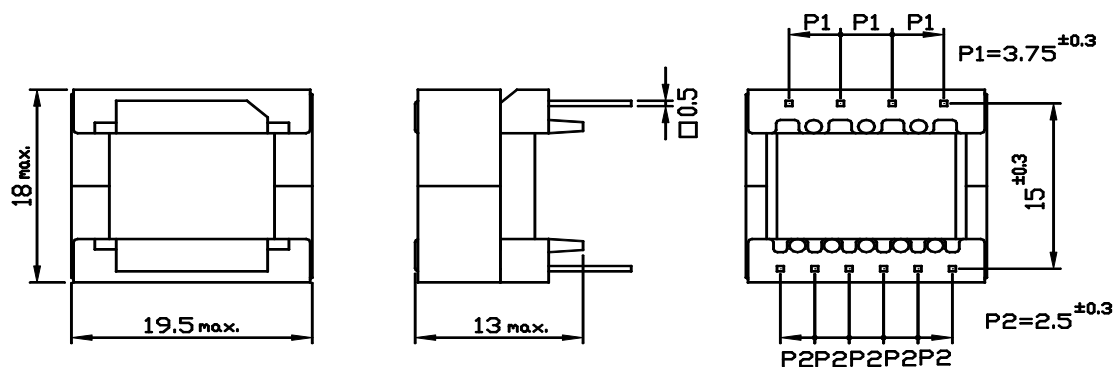


コアサイズ: EPC - 17

Ae: 22.8 mm²

| 品名 | AL (nH / N ²) |
|-------------------------|---------------------------|
| 2G8 - EPC - 17 | 1150 |
| 2G8 - EPC - 17 - SG0.10 | 222 |
| 2G8 - EPC - 17 - SG0.20 | 140 |

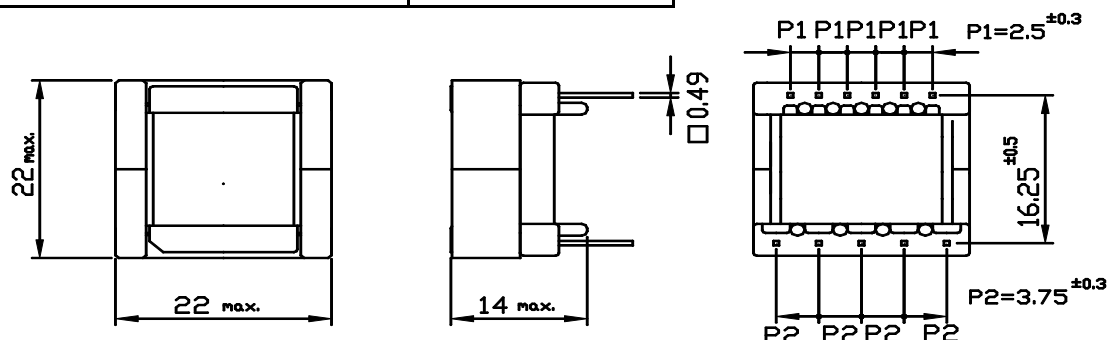
| ピン品名 | 全ピン数 |
|---------|------|
| TBB473A | 10p |



コアサイズ: EPC - 19 Ae: 22.7 mm²

| 品名 | AL(nH/N ²) |
|-------------------------|------------------------|
| 2G8 - EPC - 19 | 1100 |
| 2G8 - EPC - 19 - SG0.15 | 163 |
| 2G8 - EPC - 19 - SG0.25 | 120 |

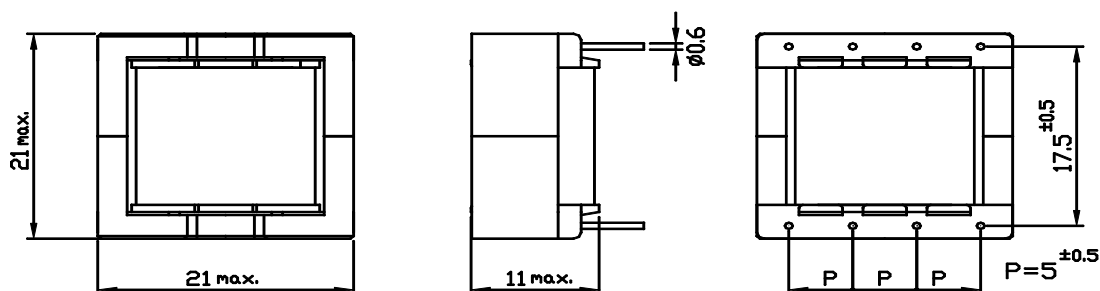
| ピン品名 | 全ピン数 |
|---------|------|
| TBB397A | 11p |



コアサイズ: EFD - 20 Ae: 31 mm²

| 品名 | AL(nH/N ²) |
|-------------------------|------------------------|
| 2G8 - EFD - 20 | 1500 |
| 2G8 - EFD - 20 - SG0.12 | 290 |
| 2G8 - EFD - 20 - SG0.25 | 160 |

| ピン品名 | 全ピン数 |
|---------|------|
| TBB426A | 8p |



コアサイズ: EPC - 25 Ae: 46.4 mm²

| 品名 | AL(nH/N ²) |
|-------------------------|------------------------|
| 2G8 - EPC - 25 | 1560 |
| 2G8 - EPC - 25 - SG0.50 | 131.4 |
| 2G8 - EPC - 25 - SG0.95 | 84.6 |

| ピン品名 | 全ピン数 |
|---------|------|
| TBB467A | 11p |

