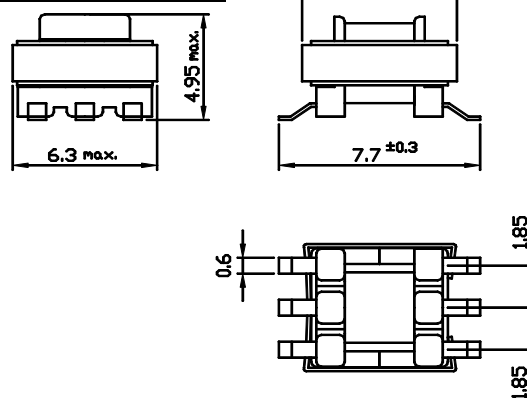


コアサイズ: EE - 5 Ae: 2.64 mm²

品名	AL(nH/N ²)
2G8 - EE - 5	340
2G8 - EE - 5 - SG0.10	35
2G8 - EE - 5 - SG0.20	24

ピン品名	全ピン数
TBB395A	6p

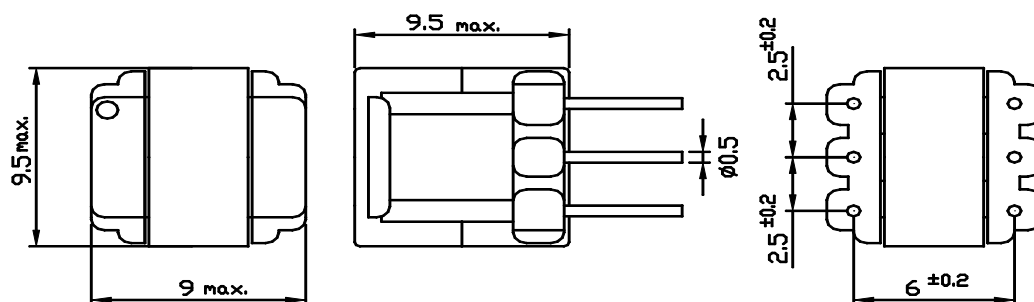
* 面実装タイプ



コアサイズ: EE - 8.3X8X3.9 Ae: 7.5 mm²

品名	AL(nH/N ²)
2G8 - EE - 8.3X8X3.9	800
2G8 - EE - 8.3X8X3.9 - SG0.16	65
2G8 - EE - 8.3X8X3.9 - SG0.30	41.5

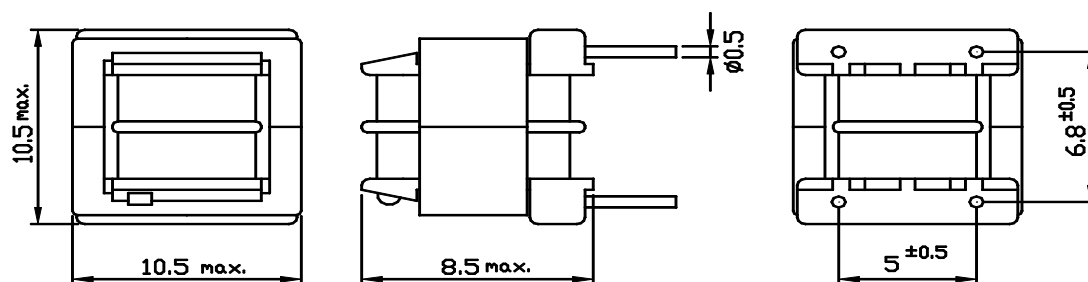
ピン品名	全ピン数
TBB411A	6p



コアサイズ: EE - 8.3X8X3.9 Ae: 7.5 mm²

品名	AL(nH/N ²)
2G8 - EE - 8.3X8X3.9	800
2G4 - EE - 8.3X8X3.9	950
2G1 - EE - 8.3X8X3.9	1400

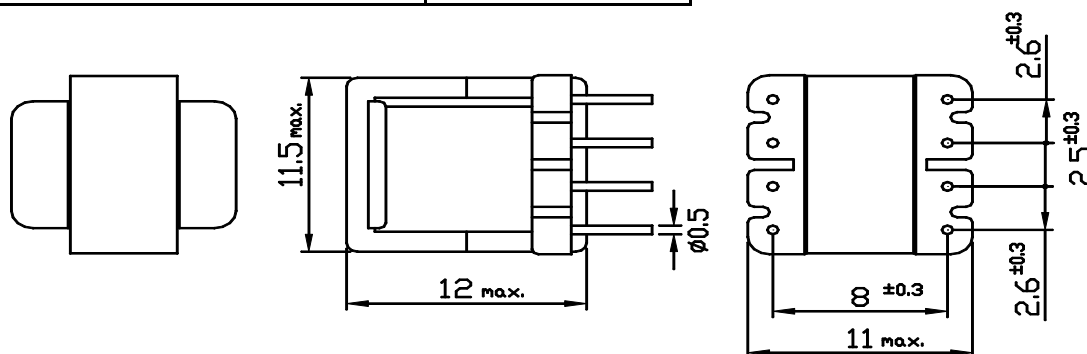
ピン品名	全ピン数
TBB414A	4p



コアサイズ: EE - 10 Ae: 11.13 mm²

品名	AL(nH/N ²)
2G8-EE-10	1000
2G8-EE-10-SG0.10	132
2G8-EE-10-SG0.30	60

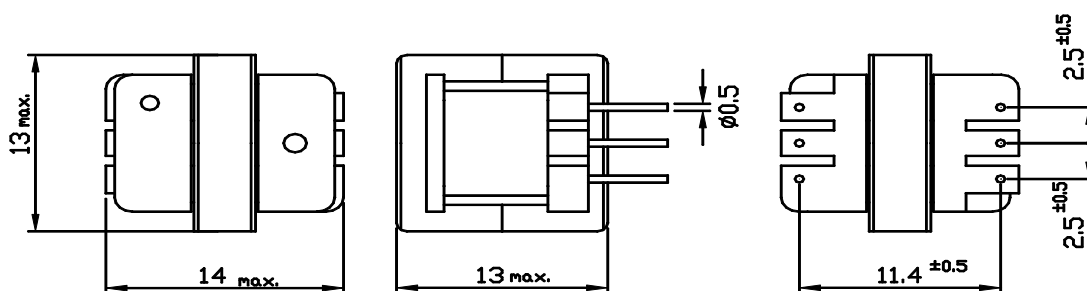
ピン品名	全ピン数
TBB337A	8p



コアサイズ: EE - 12K Ae: 12.04 mm²

品名	AL(nH/N ²)
2G8-EE-12K	950
2G8-EE-12K-SG0.23	66

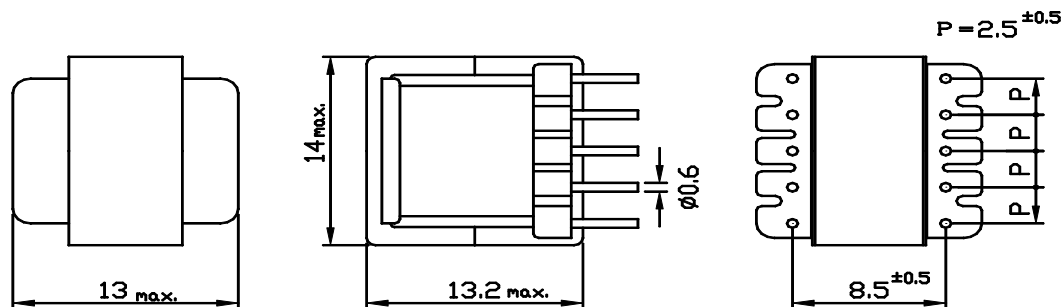
ピン品名	全ピン数
TBB505A	6p



コアサイズ: EE - 13X12X6.3 Ae: 16.28 mm²

品名	AL(nH/N ²)
2G8-EE-13X12X6.3	1200
2G8-EE-13X12X6.3-SG0.11	183
2G8-EE-13X12X6.3-SG0.25	99

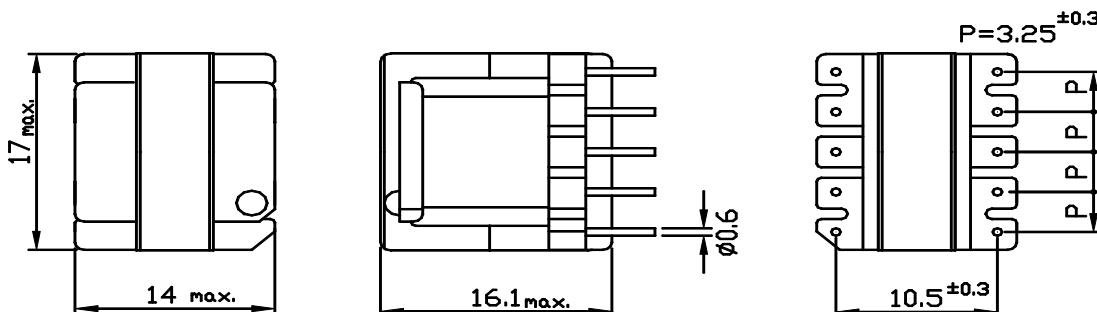
ピン品名	全ピン数
TBB347A	10p



コアサイズ: EE - 16 Ae: 19.42 mm²

品名	AL(nH/N ²)
2G8-EE-16	1300
2G8-EE-16-SG0.10	195
2G8-EE-16-SG0.20	124

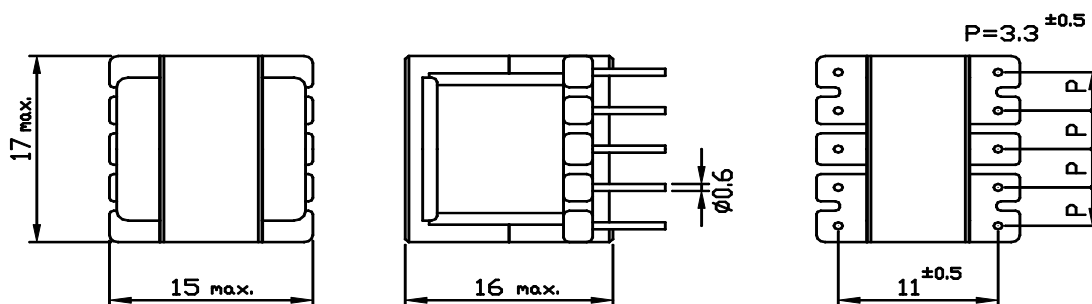
ピン品名	全ピン数
TBB380A	10p



コアサイズ: EE - 16X14.3X7S Ae: 21.02 mm²

品名	AL(nH/N ²)
2G8-EE-16X14.3X7S	1250
2G8-EE-16X14.3X7S-SG0.10	238
2G8-EE-16X14.3X7S-SG0.20	138

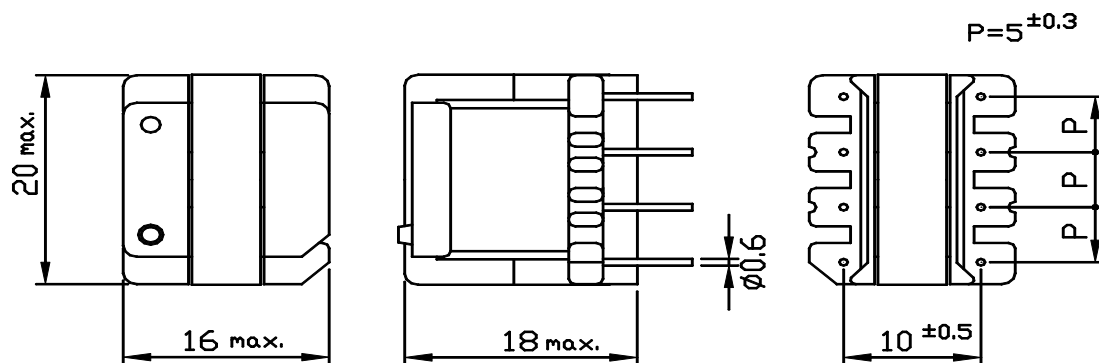
ピン品名	全ピン数
TBB267A	10p



コアサイズ: EE - 19G Ae: 23.08 mm²

品名	AL(nH/N ²)
2G8-EE-19G	1400
2G8-EE-19G-SG0.10	245
2G8-EE-19G-SG0.23	135

ピン品名	全ピン数
TBB472A	8p

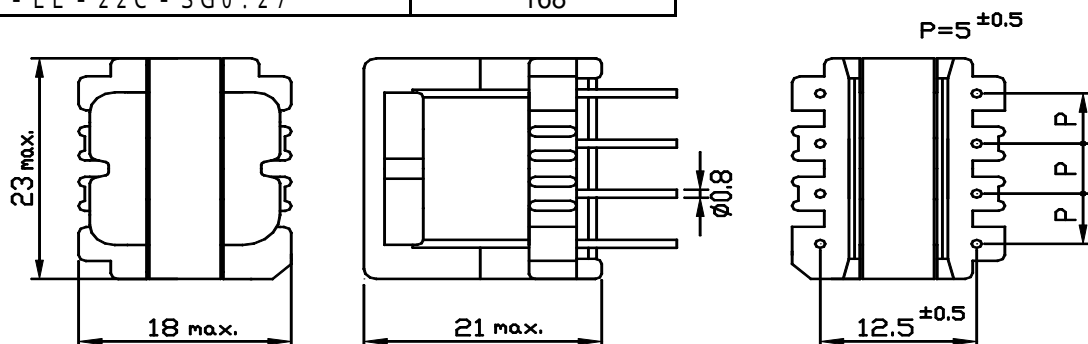


コアサイズ: EE - 22C

Ae: 36.38 mm²

品名	AL(nH/N ²)
2G8-EE-22C	2000
2G8-EE-22C-SG0.10	370
2G8-EE-22C-SG0.27	168

ピン品名	全ピン数
TBB253A	8p

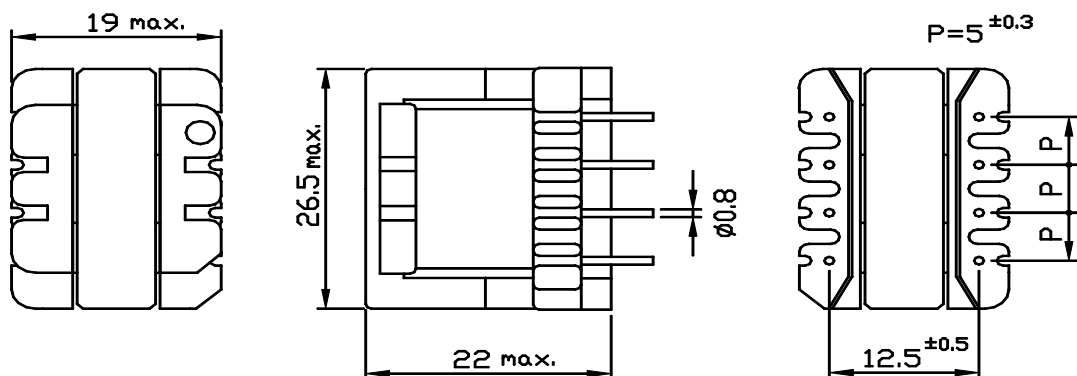


コアサイズ: EE - 25

Ae: 42.23 mm²

品名	AL(nH/N ²)
2G8-EE-25	1800
2G8-EE-25-SG0.10	475
2G8-EE-25-SG0.30	205

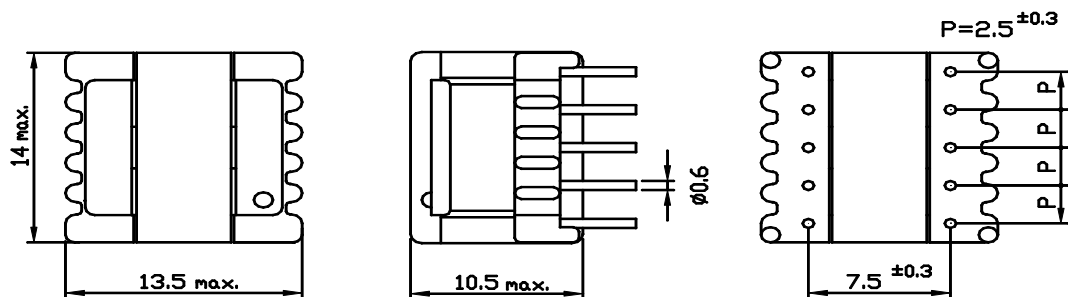
ピン品名	全ピン数
TBB338A	8p



コアサイズ: EI - 12.5 Ae: 15.73 mm²

品名	AL(nH/N ²)
2G8 - EI - 12.5	1250
2G8 - EI - 12.5 - G0.24	93.7
2G8 - EI - 12.5 - G0.43	64.4

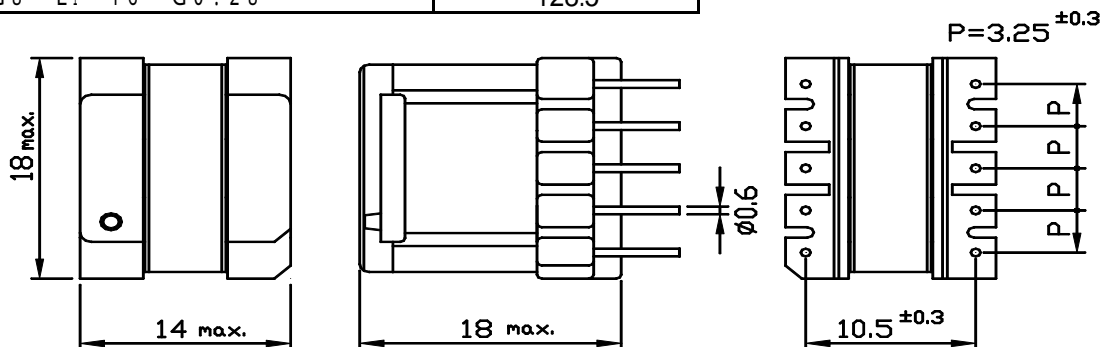
ピン品名	全ピン数
TBB456A	10p



コアサイズ: EI - 16 Ae: 19.55 mm²

品名	AL(nH/N ²)
2G8 - EI - 16	1250
2G8 - EI - 16 - G0.14	200
2G8 - EI - 16 - G0.28	128.5

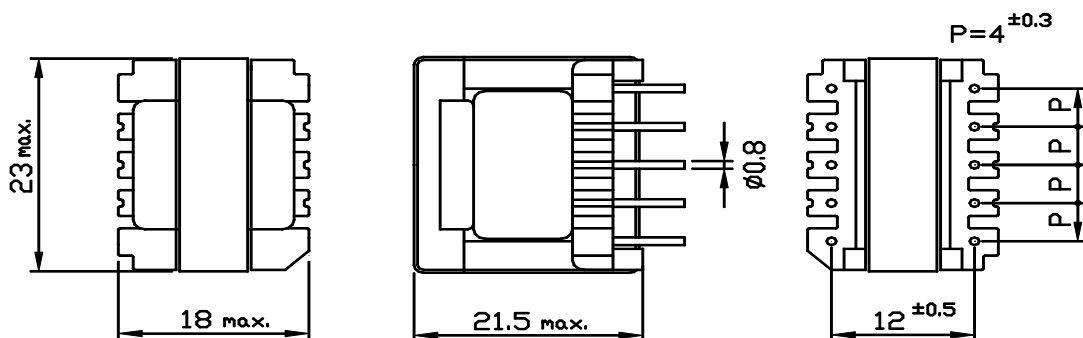
ピン品名	全ピン数
TBB325A	10p



コアサイズ: EI - 22AT Ae: 36.61 mm²

品名	AL(nH/N ²)
2G8 - EI - 22AT	2000
2G8 - EI - 22AT - G0.26	197
2G8 - EI - 22AT - G0.35	158

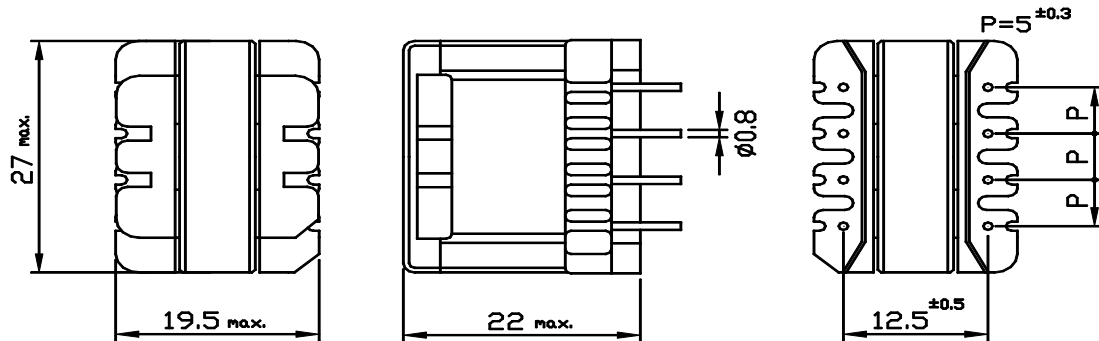
ピン品名	全ピン数
TBB248A	10p



コアサイズ: EI - 25 Ae: 42.2 mm²

品名	AL (nH / N ²)
2G8 - EI - 25	2050
2G8 - EI - 25 - G0.20	300
2G8 - EI - 25 - G0.38	199

ピン品名	全ピン数
TBB338A	8p



コアサイズ: EI - 28 Ae: 86.1 mm²

品名	AL (nH / N ²)
2G8 - EI - 28	3800
2G8 - EI - 28 - G0.20	495
2G8 - EI - 28 - G0.36	344

ピン品名	全ピン数
TBB371A	10p

